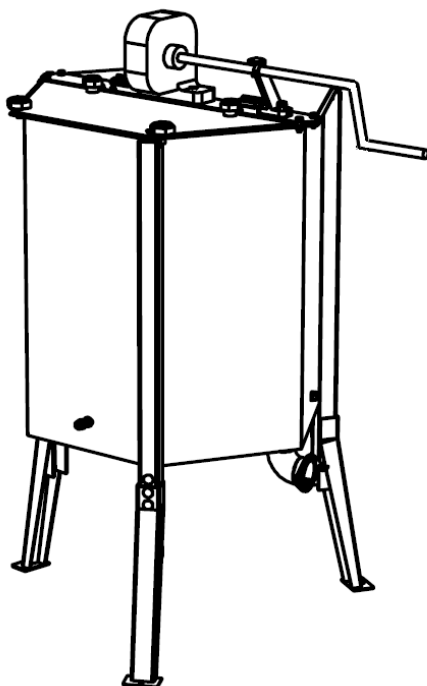




INSTRUKCJA ORYGINALNA



WIRÓWKA RĘCZNA 3DH

Obowiązuje od: 01.07.2021

Nr zmiany: 00

Indeks: **MIO-02-006**

Rok produkcji: **2021**

Producent:

SPOMASZ Nakło Sp. z o.o.

ul. Potulicka 1

89-100 Nakło nad Notecią

tel. (52) 386 64 78(79), tel. kom. 533 320 828

tel./fax (52) 385 22 16



Spis treści

1. Ogólne zasady bezpieczeństwa obsługi wirówki	2
2. Dane techniczne.....	3
3. Opis użytkowania wirówki.....	4
4. Czyszczenie i konserwacja.....	4
5. Budowa wirówki.....	5

1. Ogólne zasady bezpieczeństwa obsługi wirówki



UWAGA

Przed użyciem urządzenia należy zapoznać się z niniejszą instrukcją. Producent nie odpowiada za szkody powstałe w wyniku użytkowania urządzenia niezgodnie z jego przeznaczeniem lub w wyniku niewłaściwej obsługi.



1.1 . Niniejszy sprzęt nie jest przeznaczony do użytkowania przez osoby (w tym dzieci) o ograniczonej zdolności fizycznej, czuciowej lub psychicznej lub osoby nie mające doświadczenia lub znajomości sprzętu, chyba, że odbywa się to pod nadzorem lub zgodnie z instrukcją użytkowania sprzętu, przekazanej przez osoby odpowiadające za ich bezpieczeństwo. Należy zwracać uwagę na dzieci, aby nie bawiły się wirówką.

1.2 W przypadku uszkodzenia wirówki należy natychmiast przerwać jej użytkowanie. Użytkowanie uszkodzonej wirówki może spowodować zagrożenie. Naprawę może przeprowadzić jedynie specjalistyczny zakład naprawczy lub wykwalifikowana osoba.

1.3 Zabrania się przeprowadzania jakichkolwiek prac konserwacyjnych w czasie pracy wirówki.



2. Dane techniczne

Parametr	Jednostka	Wirówka
Wymiary (dł. x szer. x wys.)	mm	620x620x1018
Masa	kg	28
Pojemność zbiornika	dm ³	110
Wymiary (dł. x szer. x wys.) zbiornika	mm	620x620x560
Maksymalna temperatura otoczenia podczas pracy	°C	+40°C
Minimalny poziom oświetlenia w miejscu pracy	lux	500

3. Opis użytkowania wirówki

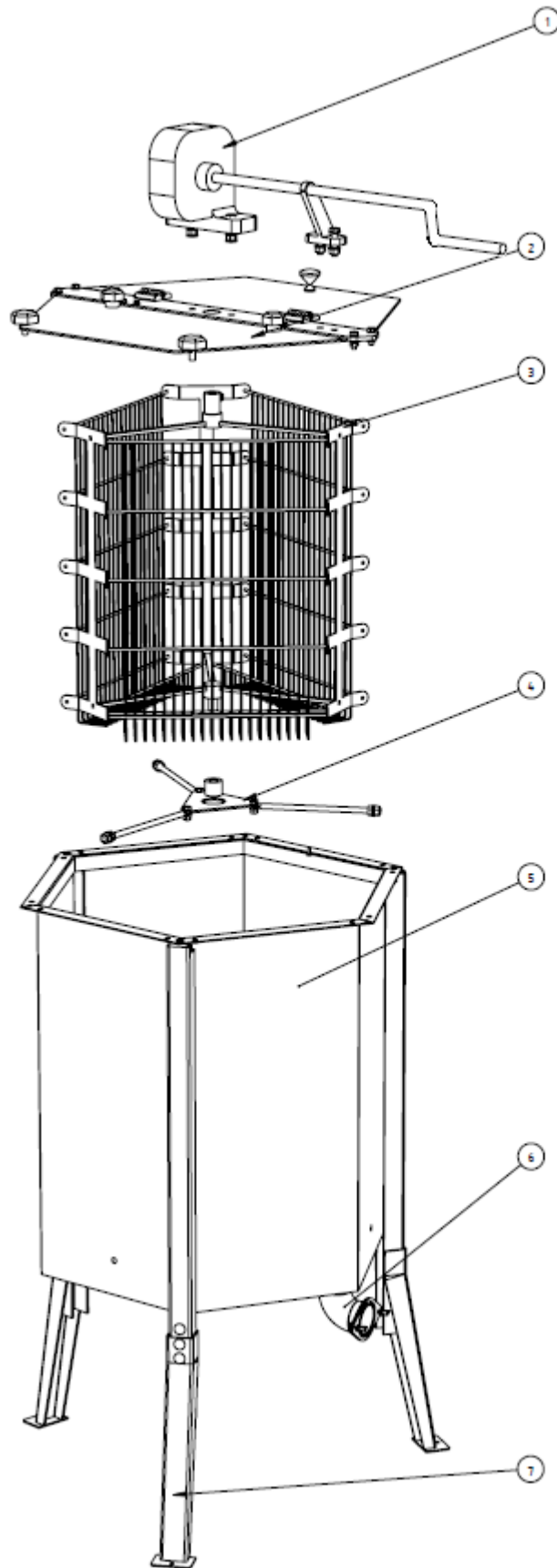
- 3.1 Umieścić wirówkę w miejscu do tego przygotowanym.
- 3.2 Dokonać dodatkowego przeglądu pod względem technicznym i użytkowym.
- 3.3 Pod otwarty zawór podłożyć pojemnik na spływający miód.
- 3.4 W trakcie pracy kontrolować ilość miodu w pojemniku ustawionym pod zaworem spustowym oraz w zbiorniku wirówki.
- 3.5 Odsklepione ramki, włożyć do kosza wirówki.
- 3.6 Użyć napędu ręcznego do wywołania ruchu kosza z ramkami.
- 3.6 Wyczyścić zbiornik wewnętrzny z resztek miodu i przygotować do kolejnego użycia.

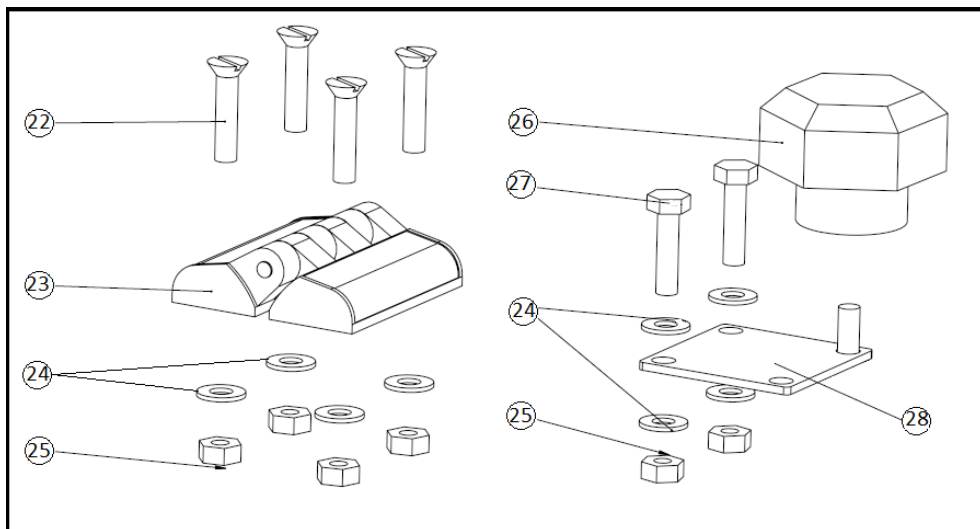
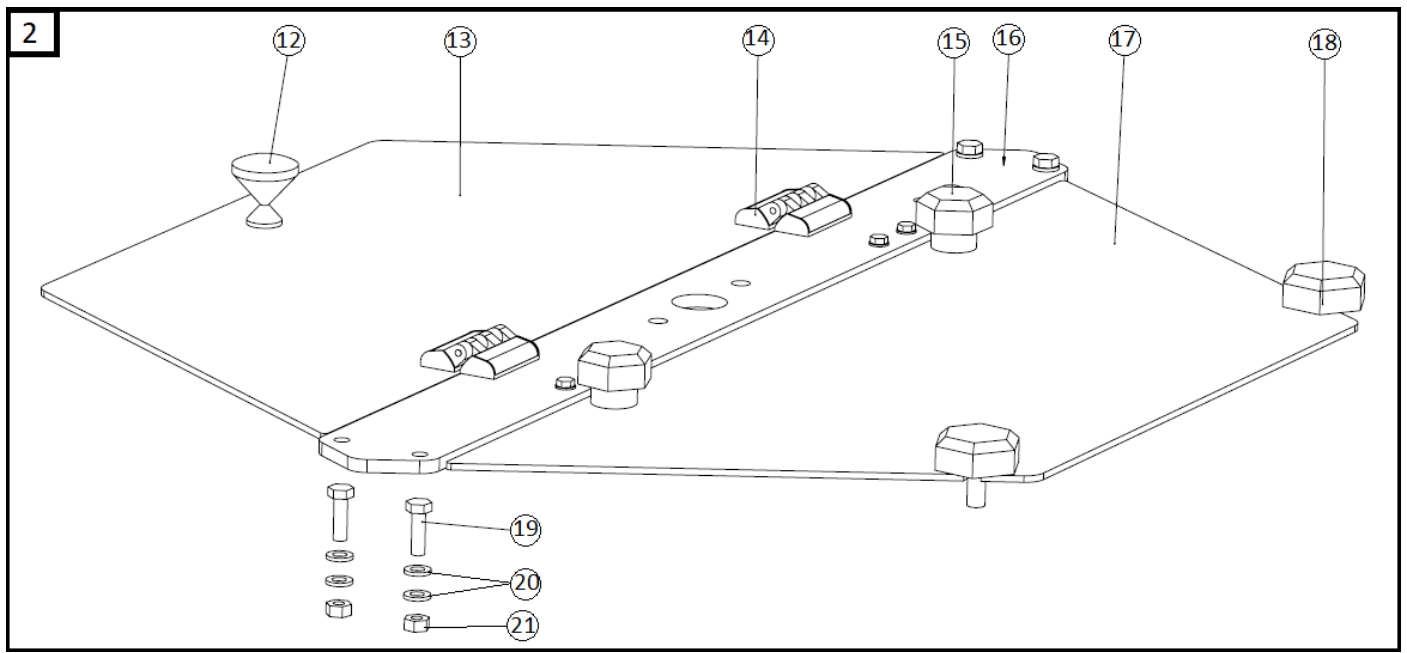
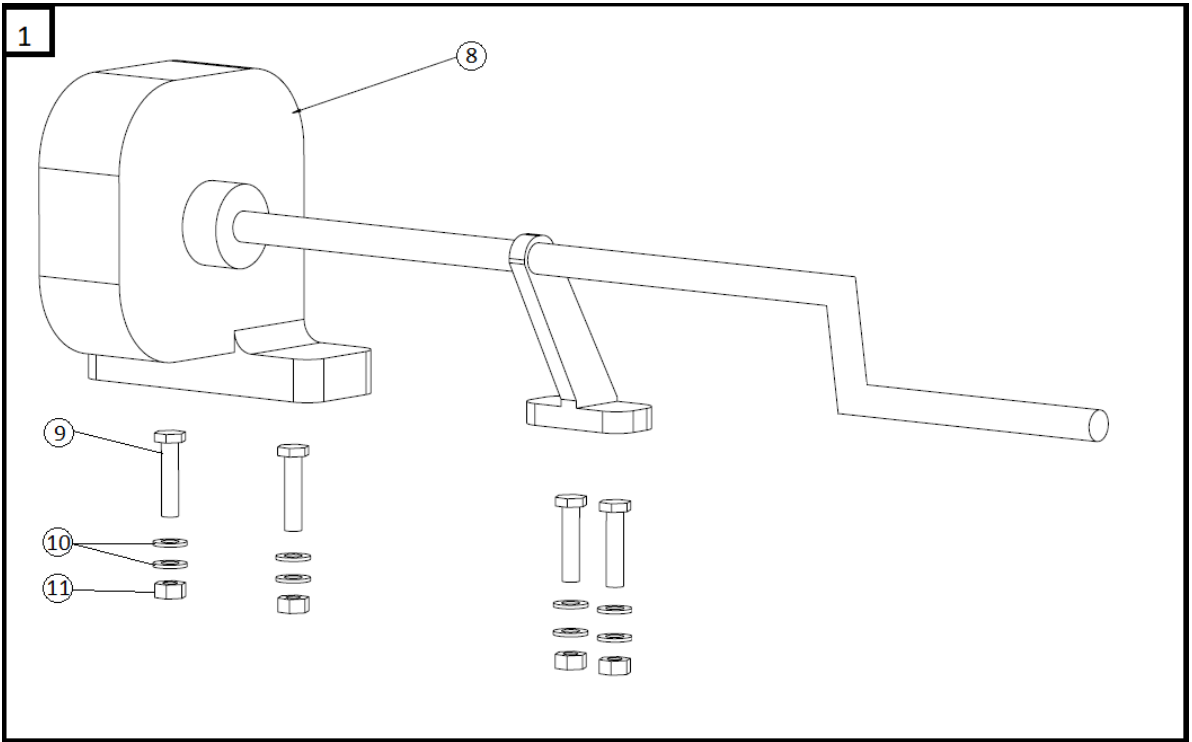
4. Czyszczenie i konserwacja

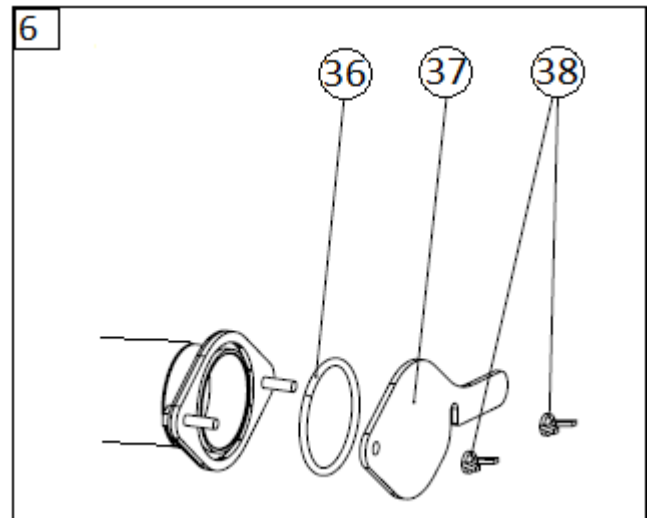
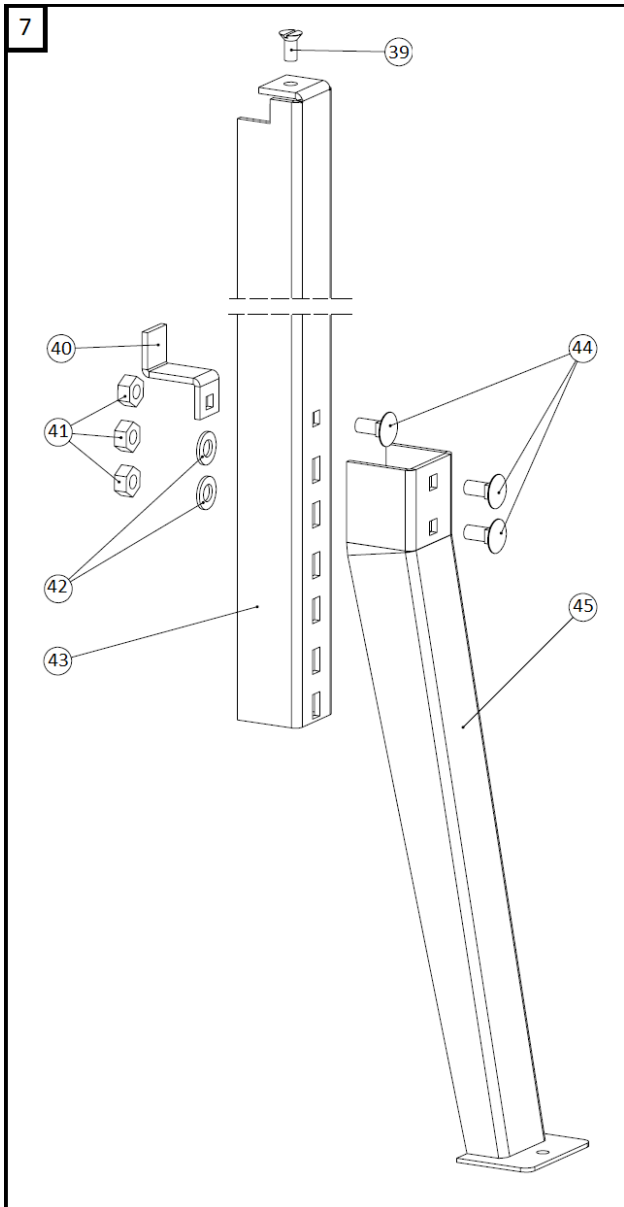
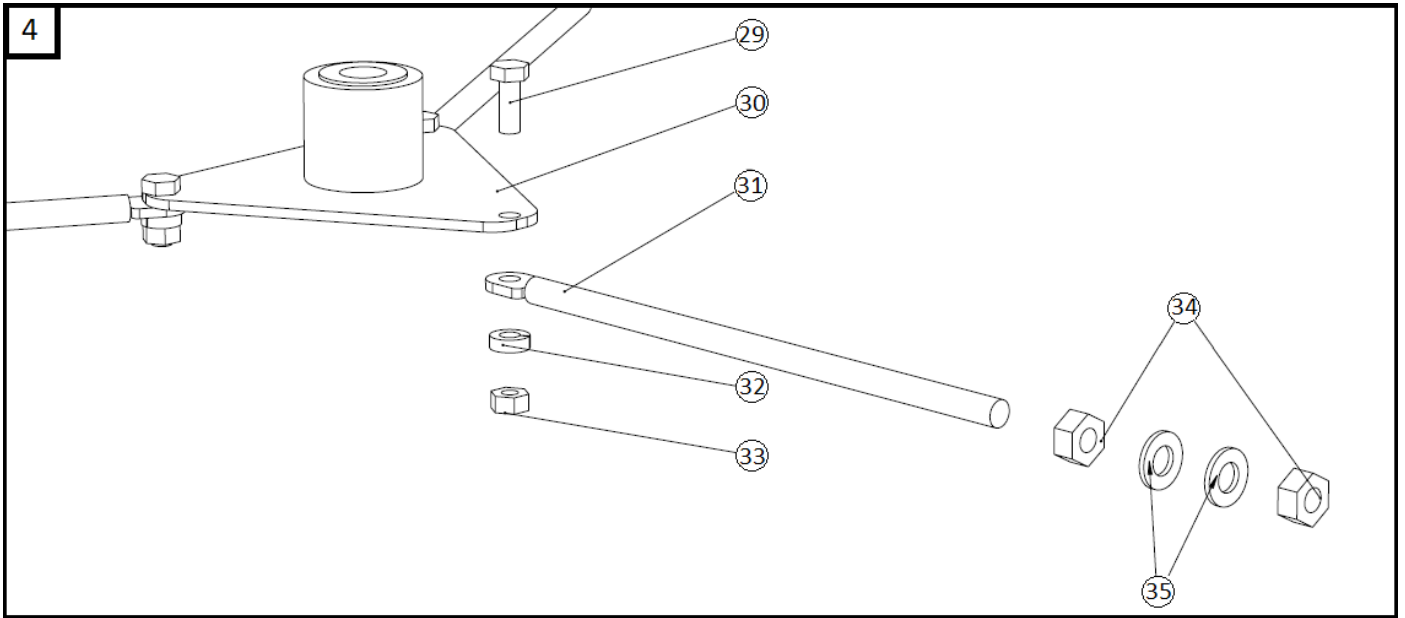
Przed każdym sezonem należy wykonać przegląd wirówki pod względem technicznym, a w razie wykrycia usterki skontaktować się z serwisem.

Wirówkę należy po każdym użyciu umyć dokładnie gorącą wodą z niewielką ilością preparatów dopuszczonych do mycia urządzeń przeznaczonych do kontaktu z żywnością. Można też użyć myjki ciśnieniowej.

5. Budowa wirówki







NR	NAZWA	INDEKS	ILOSC
1	Napęd kpl	-----	1
2	Pokrywa kpl	-----	1
3	Kosz	MIO-02-006-01-09	1
4	Pozycjonowanie kosza	MIO-02-006-01-03	1
5	Zbiornik kpl	Mio-02-006-01-06	1
6	Wyptyw kpl	-----	1
7	Noga kpl	-----	3
8	Napęd ręczny	1115-298-0002	1
9	Śruba M8x35	0653-135-0378	4
10	Podkładka 8.4	0653-350-0070	8
11	Nakrętka M8	0653-345-0075	4
12	Gałka	1362-692-3211	1
13	Pokrywa	MIO-02-006-01-08	1
14	Zawias kpl	-----	2
15	Gałka mocująca kpl	-----	2
16	Podstawa napędu	MIO-02-006-01-02	1
17	Pokrywa serwisowa	MIO-02-006-01-10	1
18	Pokrętło 2	1362-690-3210	2
19	Śruba M6x20	0653-135-0178	4
20	Podkładka 6.4	0653-191-0064	4
21	Nakrętka M6	0653-153-0060	4
22	Wkręt M4x16	0653-334-0217	8
23	Zawias	0654-200-0002	2
24	Podkładka 4.3	0653-350-0041	12
25	Nakrętka M4	0653-337-0257	8
26	Pokrętło 1	1362-690-3209	2
27	Śruba M4x16	1362-692-3211	4
28	Zawias sztywny	MIO-02-006-01-11	2
29	Śruba M6x16	0653-133-2069	3
30	Trzymak	MIO-02-006-01-03-02	1
31	Ramię trzymaka	MIO-02-006-01-03-01	3
32	Podkładka spr. 6.1	0653-192-3012	3
33	Nakrętka M6	0653-154-1038	3
34	Nakrętka M8	0653-345-0166	6
35	Podkładka 8.4	0653-350-0070	6
36	Oring	1317-1110483	1
37	Podstawa blokady	MIO-02-006-01-04-06	1
38	Nakrętka skrzydełkowa	0653-345-0165	2
39	Wkręt	0653-334-0429	3
40	Łącznik	MIO-02-006-01-05-03	3
41	Nakrętka M6	0653-153-0060	3
42	Podkładka 6.4	0653-191-0064	3
43	Noga cz. pierwsza	MIO-02-006-01-05-01-01	3
44	Śruba zamkowa M6	0635-133-2070	9
45	Noga cz. druga	MIO-02-006-01-05-02-01	3



SPOMASZ Nakło Sp. z o.o.
ul. Potulicka 1, 89-100 Nakło nad Notecią

DEKLARACJA ZGODNOŚCI

Deklarujemy, że wyrób:

WIRÓWKA RĘCZNA 3DH

do którego odnosi się deklaracja został wykonany zgodnie z dokumentacją konstrukcyjną i technologiczną zawartą w warunkach technicznych wykonania.

Wyrób ten został wykonany ze stali nierdzewnej 0H18N9(1.4301) zgodnie z normą PN-EN 10088-1:2014-12 Stale odporne na korozję Część 1: Wykaz stali odpornych na korozję. Stojak wirówki został wykonany ze stali konstrukcyjnej zabezpieczonej przed korozją poprzez lakierowanie proszkowe.

Nakło nad Notecią, 31.08.2021r.

.....
Miejsce i data wystawienia

.....
Podpis osoby upoważnionej

1	00	Wprowadzenie instrukcji	01.07.2021	BT
Lp	Nr zmiany	Treść	Obowiązuje od	Wprowadził
ZMIANY				